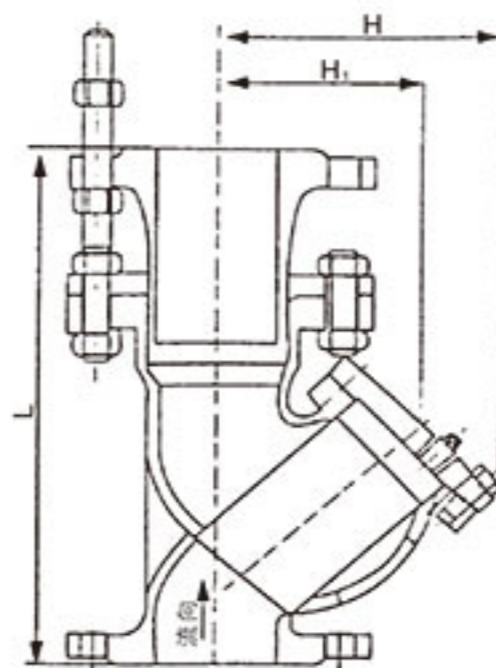
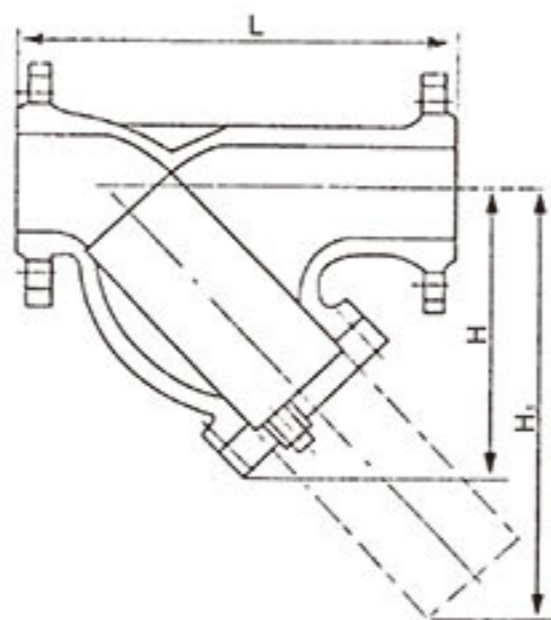


给排水控制阀

10
GL41H-16Z、Q、C YSTS-16Z、Q、C Y型/YSTF拉杆伸缩过滤器
25

结构图



结构特点

Y型过滤器是输送介质的管道系统不可缺少的一种装置，通常安装在减压阀、泄压阀、定水位阀或其它设备的进口端，用来清除介质中的杂质，以保护阀门及设备的正常使用。该过滤器具有结构先进、阻力小、排污方便等特点。适用介质可为水、油、气。一般通水网为18~30目，通气网为40~100目，通油网为100~480目，可按用户要求制作滤网，介质温度：<425℃

Y型拉杆伸缩过滤器是Y型过滤器与伸缩接头组合，主要用于高层建筑、多层建筑或工厂内给排水配管，通常安装于减压阀、泄压阀、定水位阀或其它主要设备的进口端，便于清除杂物或安装拆卸以保证阀类或设备之正常使用，介质温度：0~80℃。

主要技术参数

型号	GL41H-10	GL41H-16	GL41H-25
连接形式	法兰	法兰	法兰
公称压力 PN(MPa)	1.0	1.6	2.5
密封试验压力(MPa)	1.1	1.76	2.75
壳体材料	1.0	1.6	2.5
工作压力 (MPa)	灰铸铁	球墨铸铁	碳钢
过滤网材料	不锈钢		
网眼总面积	3~4DN		

主要零件材料

型号	滤网	伸缩拉杆	O形圈
灰铸铁或球墨铸铁铸钢	不锈钢	碳钢镀锌	丁腈橡胶

主要外形尺寸及连接尺寸

公称通径 DN/mm	尺寸(mm)		
	L	H	H ₁
65	250	198	270
80	280	210	295
100	350	250	344
125	400	305	422
150	440	358	485
200	500	450	602
250	580	503	710
300	670	578	815
350	780	598	844
400	850	618	872
450	850	693	972
500	1000	765	1080

注：法兰尺寸按GB4216标准，也可按其他法兰标准。

主要外形尺寸及连接尺寸

公称通径 DN/mm	尺寸(mm)		
	L	H ₁	H
50	300	155	195
65	320	183	245
80	380	210	295
100	430	250	344
125	500	305	415
150	550	358	485
200	650	450	602
250	775	503	710
300	900	578	815
350	1025	598	844
400	1150	618	872