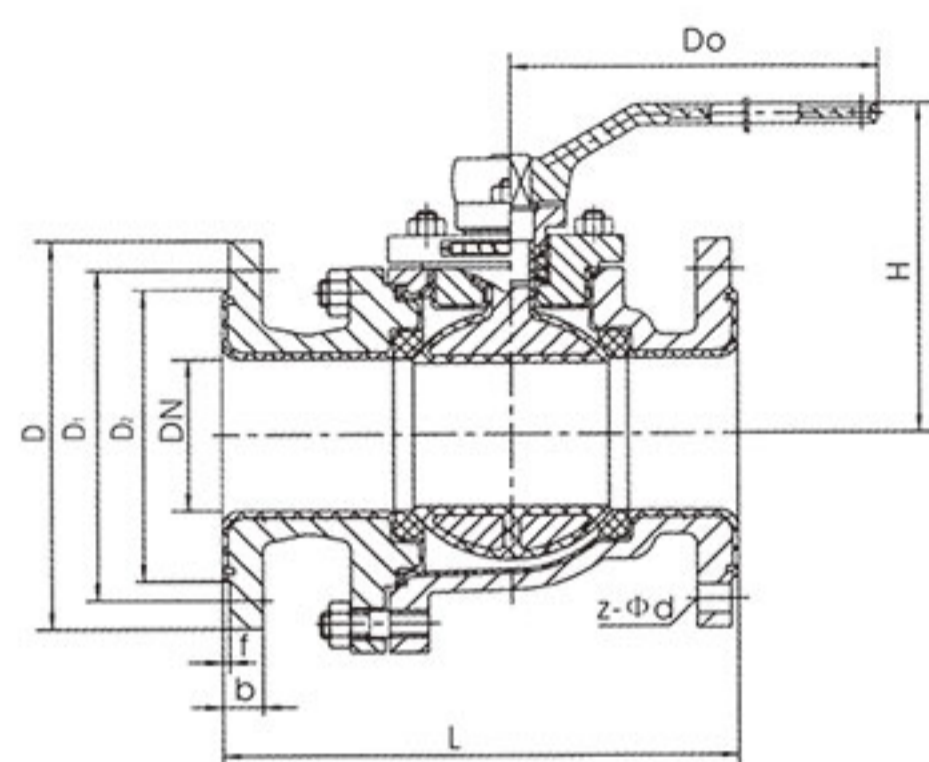
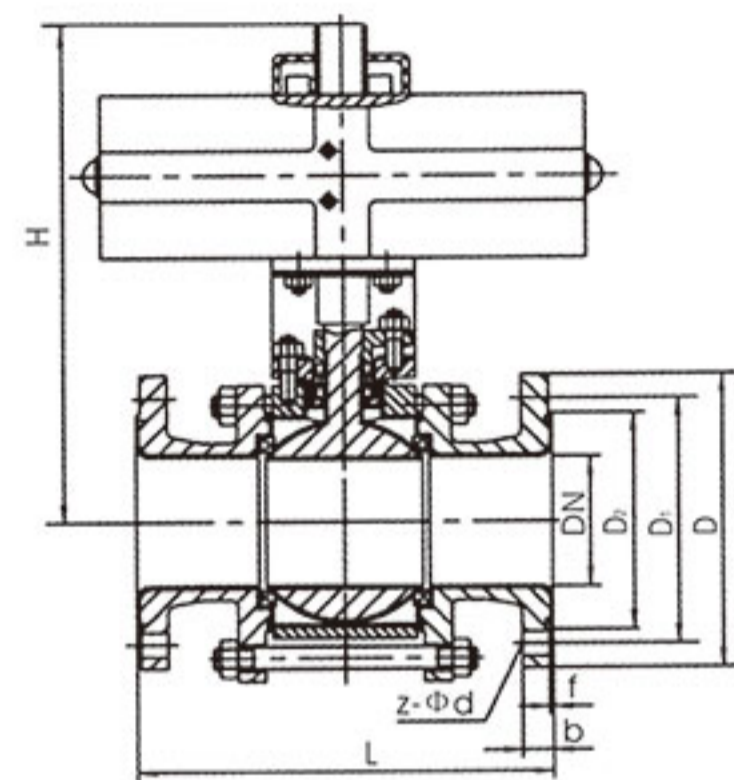


## 结构图



Q41F<sub>46</sub><sup>3</sup>型 法兰连接手动球阀 (直通二片式)



Q641F<sub>46</sub><sup>3</sup>型 法兰连接气动球阀 (直通三片式)

## 基本型号

手动	Q41F <sub>3</sub> (全衬里)	气动	Q641F <sub>3</sub> (全衬里)
	Q41F <sub>46</sub> (全衬里)		Q641F <sub>46</sub> (全衬里)
蜗轮传动	Q341F <sub>3</sub> (全衬里)	电动	Q941F <sub>3</sub> (全衬里)
	Q341F <sub>46</sub> (全衬里)		Q941F <sub>46</sub> (全衬里)

## 主要零部件材料表

序号	零件名称	灰铸铁	铸钢	不锈钢		超低碳不锈钢	
		Z	C	P	R	P <sub>L</sub>	R <sub>L</sub>
1	阀体、阀盖	HT250	WCB	CF8	CF8M	CF3	CF3M
2	球	WCB	WCB	CF8	CF8M	CF3	CF3M
3	衬里层/阀座	FEP(F46) PCTFE(F3) PTFE(F4) PFA(可溶性聚四氟乙烯) PO(聚烯烃)					
4	填料压盖	HT250	WCB	CF8	CF8M	CF3	CF3M
5	填料	PTFE(F4) 聚四氟乙烯					
6	螺栓	35	35	1Cr17Ni2	1Cr17Ni2	1Cr18Ni9	1Cr18Ni9
7	螺母	45	45	0Cr18Ni9	0Cr18Ni9	0Cr18Ni9	0Cr18Ni9
8	手柄	WCC	WCC	WCC	WCC	WCC	WCC

## 主要外形尺寸及连接尺寸

公称压力 PN(MPa)	公称通径		标准值							参考值	
	DN	NPS	L	D	D <sub>1</sub>	D <sub>2</sub>	b	f	Z-φd	Do	H
1.0	15	1/2	140	95	65	45	2	14	4-φ14	120	80
	20	3/4	140	105	75	55	2	16	4-φ14	140	90
	25	1	150	115	85	65	2	16	4-φ14	160	100
	32	1 1/4	165	135	100	78	2	18	4-φ18	160	110
	40	1 1/2	180	145	110	85	3	18	4-φ18	200	120
	50	2	200	160	125	100	3	20	4-φ18	250	135
	65	2 1/2	220	180	145	120	3	20	4-φ18	300	145
	80	3	250	195	160	135	3	22	4/8-φ18	350	185
	100	4	280	215	180	155	3	22	8-φ18	400	195
	125	5	320	245	210	185	3	24	8-φ18	500	210
	150	6	360	280	240	210	3	24	8-φ23	200*	450
	200	8	457	335	295	265	3	26	8-φ23	240*	490
	250	10	533	390	350	320	3	28	12-φ23	240*	550
	300	12	610	440	400	368	4	28	12-φ23	320*	600
	350	14	686	500	460	428	4	30	16-φ23	320*	675
	400	16	762	565	515	482	4	32	16-φ25	360*	780
1.6	15	1/2	140	95	65	45	2	14	4-φ14	120	80
	20	3/4	140	105	75	55	2	16	4-φ14	140	90
	25	1	150	115	85	65	2	16	4-φ14	160	100
	32	1 1/4	165	135	100	78	2	18	4-φ18	160	110
	40	1 1/2	180	145	110	85	3	18	4-φ18	200	120
	50	2	200	160	125	100	3	20	4-φ18	250	135
	65	2 1/2	220	180	145	120	3	20	4-φ18	300	145
	80	3	250	195	160	135	3	22	8-φ18	350	185
	100	4	280	215	180	155	3	24	8-φ18	240	195
	125	5	320	245	210	185	3	26	8-φ18	500	210
	150	6	360	280	240	210	3	28	8-φ23	200*	450
	200	8	457	335	295	265	3	30	12-φ23	240*	490
	250	10	533	405	355	320	3	32	12-φ25	240*	550
	300	12	610	460	410	375	4	34	12-φ25	280*	600
	350	14	686	520	470	435	4	38	16-φ25	320*	675
	400	16	762	580	525	485	4	40	16-φ30	360*	780
2.5	15	1/2	140	95	65	45	2	16	4-φ14	120	80
	20	3/4	140	105	75	55	2	16	4-φ14	140	90
	25	1	150	115	85	65	2	16	4-φ14	160	100
	32	1 1/4	165	135	100	78	2	18	4-φ18	160	110
	40	1 1/2	180	145	110	85	3	18	4-φ18	200	120
	50	2	200	160	125	100	3	20	4-φ18	250	135
	65	2 1/2	220	180	145	120	3	22	8-φ18	300	145
	80	3	250	195	160	135	3	22	8-φ18	300	185
	100	4	280	230	190	160	3	24	8-φ23	200*	195
	125	5	320	270	220	188	3	28	8-φ25	200*	210
	150	6	360	300	250	218	3	30	8-φ25	200*	450
	200	8	457	360	310	278	3	34	12-φ25	240*	495
	250	10	533	425	370	332	3	36	12-φ30	280*	555
	300	12	610	485	430	390	4	40	16-φ30	320*	605
	350	14	686	550	490	448	4	44	16-φ34	320*	685

法兰尺寸PN1.0MPa, 螺栓孔数量JB78时, Z=4, 其它标准时Z=8.