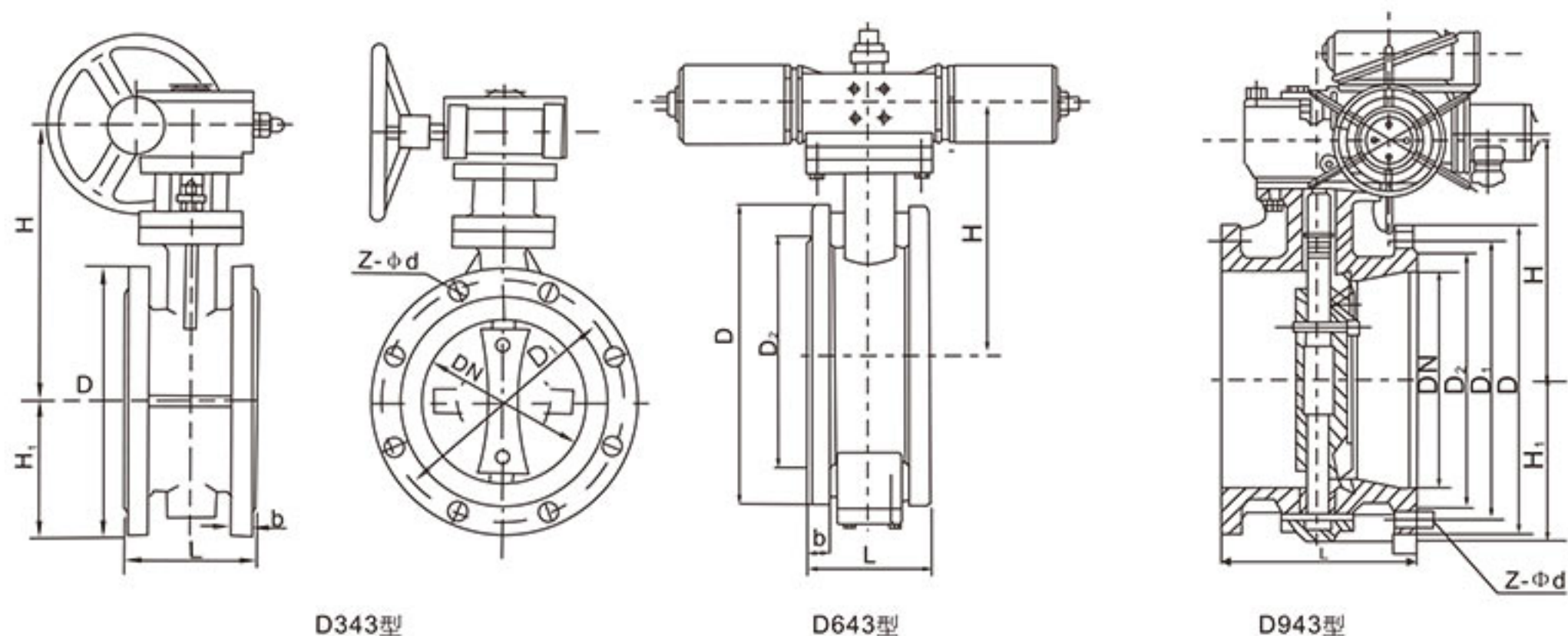


蝶阀

$D_{643}^3 F_X-6C、P、R$ 法兰式双偏心软密封蝶阀

结构图



主要外形尺寸及连接尺寸

公称压力 PN(MPa)	公称通径 DN(mm)	尺寸(mm)						
		L	D	D ₁	b	H	H ₁	Z-φd
0.6	50	108	140	110	16			4-Φ14
	65	112	160	130	16			4-Φ14
	80	114	190	150	18			4-Φ19
	100	127	210	170	18			4-Φ19
	125	140	240	200	20			8-Φ19
	150	140	265	225	20	250	140	8-Φ19
	200	152	320	280	22	295	170	8-Φ19
	250	250	375	335	24	300	200	12-Φ19
	300	270	440	395	24	325	235	12-Φ23
	350	290	490	445	26	350	265	12-Φ23
	400	310	540	495	28	400	295	16-Φ23
	450	330	595	550	28	420	320	16-Φ23
	500	350	645	600	30	455	350	20-Φ23
	600	390	755	705	30	510	410	20-Φ26
	700	430	860	810	32	580	475	24-Φ26
	800	470	975	920	34	630	540	24-Φ31
	900	510	1075	1020	36	680	595	24-Φ31
	1000	550	1175	1120	36	770	675	28-Φ31
	1200	630	1405	1340	40	870	780	32-Φ34
	1400	710	1630	1560	44	1010	920	36-Φ37
1600	790	1830	1760	48	1432	1085	40-Φ37	
1800	870	2045	1970	50	1501	1230	44-Φ40	
2000	950	2265	2180	54	1625	1350	48-Φ43	
2200	1000	2475	2390	60	1735	1380	52-Φ43	
2400	1100	2685	2600	64	1950	1520	56-Φ43	

蝶阀

$D_{643}^3_{X^9}F-6C$ 、P、R 法兰式双偏心软密封蝶阀

主要外形尺寸及连接尺寸

公称压力 PN(MPa)	公称通径 DN(mm)	尺寸(mm)						
		L	D	D ₁	b	H	H ₁	Z-Φd
1.0	50	108	165	125	20			4-Φ19
	65	112	185	145	20			4-Φ19
	80	114	200	160	22			8-Φ19
	100	127	220	180	24			8-Φ19
	125	140	250	210	26			8-Φ19
	150	140	285	240	26	250	140	8-Φ23
	200	152	340	295	26	295	170	16-Φ23
	250	250	395	350	28	300	200	8-Φ23
	300	270	445	400	28	325	235	16-Φ23
	350	290	505	460	30	350	265	12-Φ23
	400	310	565	515	32	400	295	20-Φ28
	450	330	615	565	32	420	320	20-Φ28
	500	350	670	620	34	455	350	12-Φ28
	600	390	780	725	36	510	410	20-Φ31
	700	430	895	840	40	580	475	24-Φ31
	800	470	1015	950	44	630	540	24-Φ31
	900	510	1115	1050	46	680	595	28-Φ34
	1000	550	1230	1160	50	770	675	28-Φ37
	1200	630	1455	1380	56	870	780	36-Φ40
	1400	710	1675	1590	62	1010	920	40-Φ43
1600	790	1915	1820	68	1432	1085	32-Φ49	
1800	870	2115	2020	70	1501	1230	44-Φ49	
2000	950	2325	2230	74	1625	1350	48-Φ49	
2200	1000	2550	2440	76	1735	1380	52-Φ49	
1.6	50	108	165	125	20	98	490	4-Φ18
	65	112	185	145	20	100	510	4-Φ18
	80	114	200	160	20	105	535	8-Φ18
	100	127	220	180	22	122	570	8-Φ18
	125	140	250	210	22	142	600	8-Φ18
	150	140	285	240	24	157	660	8-Φ22
	200	152	340	295	24	192	780	12-Φ22
	250	165	405	355	26	220	890	12-Φ26
	300	178	460	410	28	250	950	12-Φ26
	350	190	520	470	30	325	1200	16-Φ26
	400	216	580	525	32	350	1280	16-Φ30
	450	222	640	585	34	390	1360	20-Φ30
	500	229	715	650	36	410	1450	20-Φ33
	600	267	840	770	38	460	1580	20-Φ36
	700	292	910	840	40	525	1750	24-Φ36
	800	318	1025	950	42	600	1920	24-Φ39
	900	330	1125	1050	44	650	2150	28-Φ39
	1000	410	1255	1170	46	720	2410	28-Φ42
1200	470	1485	1390	52	850	2750	32-Φ48	