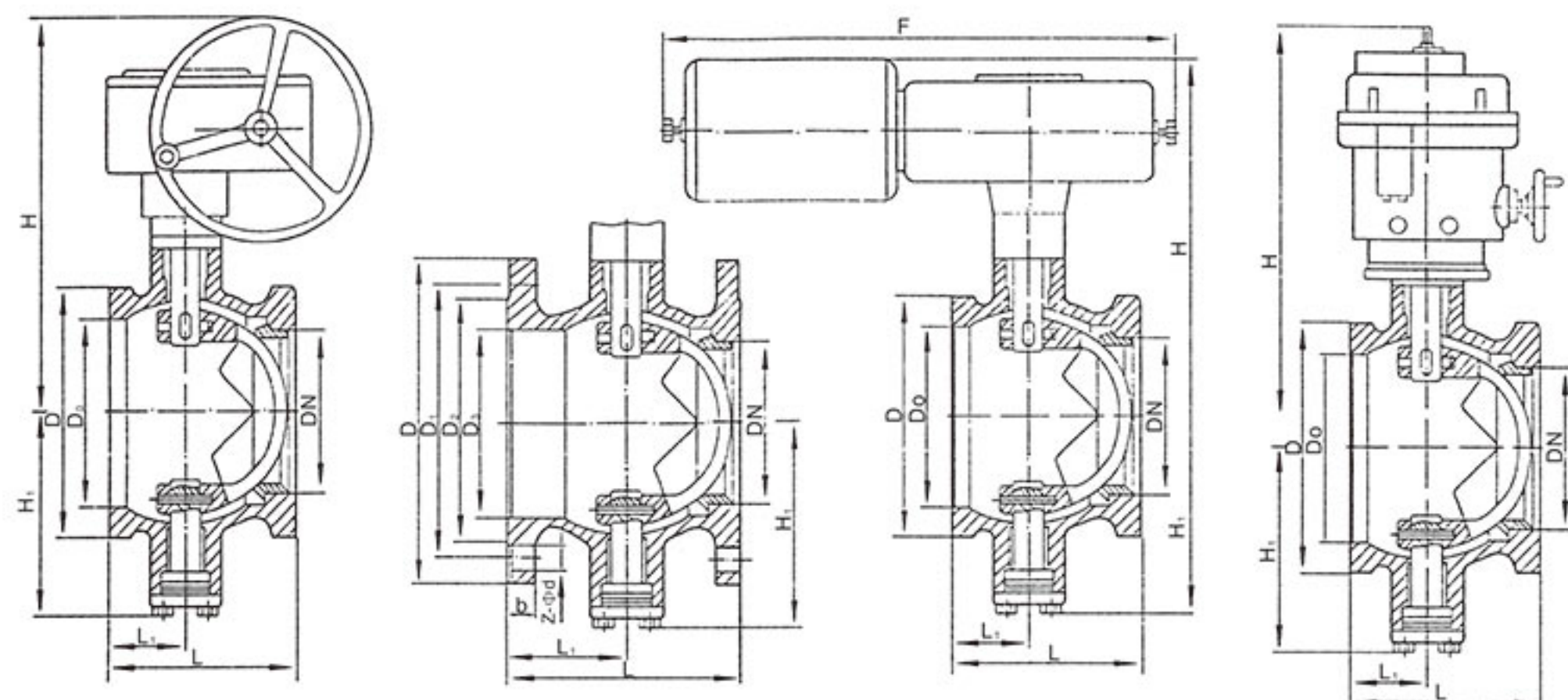


结构图



主要外形尺寸及连接尺寸

公称压力 PN (MPa)	公称通径 DN	尺寸																
		对夹连接			法兰连接								Do	H ₁	F (气动)	H		
		L	L ₁	D	L	L ₁	D	D ₁	D ₂	b	Z-φd	蜗轮				气动	电动	
1.6	25	1	50	25	64	102	51	115	85	65	14/16	4-φ14	38	57	400	200	222	340
	40	1 1/2	60	25	82	114	57	145/150	110	85/84	16/18	4-φ18	49	63	400	205	228	350
	50	2	75	32	100	124	62	160/165	125	100/99	16/20	4-φ18	60	92	400	225	248	365
	65	2 1/2	85	38	120	145	72.5	180/185	145	120/118	18/20	4-φ18	75	100	400	235	255	375
	80	3	100	45	131	165	82.5	195/200	160	135/132	20	8-φ18	89	108	400	260	270	380
	100	4	115	50	158	194	97	215/220	180	155/156	20/22	8-φ18	113	117	400	270	278	390
	125	5	135	55	180	210	105	245/250	210	185/184	22	8-φ18	140	140	455	320	335	405
	150	6	160	65	216	229	114.5	280/285	240	210/211	24	8-φ23/8-φ22	164	177	455	340	358	420
	200	8	200	80	268	243	121.5	335/340	295	265/266	26/24	12-φ23/12-φ22	205	200	700	390	405	510
	250	10	240	92	326	297	148.5	405	355	320/319	30/26	12-φ25/12-φ26	259	252	700	430	449	540
300	12	-	-	-	338	169	460	410	375/370	30/28	12-φ25/12-φ26	300	270	700	510	550	605	
2.5	25	1	50	25	64	102	51	115	85	65	16	4-φ14	38	57	400	200	222	340
	40	1 1/2	60	25	82	114	57	145/150	110	85/84	18	4-φ18	49	63	400	205	228	350
	50	2	75	32	100	124	62	160/165	125	100/99	20	4-φ18	60	92	400	225	248	365
	65	2 1/2	85	38	120	145	72.5	180/185	145	120/118	22	8-φ18	75	100	400	235	255	375
	80	3	100	45	131	165	82.5	195/200	160	135/132	22/24	8-φ18	89	108	400	260	270	380
	100	4	115	50	158	194	97	230/235	190	160/156	24	8-φ23/8-φ22	113	117	400	270	278	390
	125	5	135	55	180	210	105	270	220	188/184	28/26	8-φ25/8-φ26	140	140	455	320	335	405
	150	6	160	65	218	229	114.5	300	250	218/211	30/28	8-φ25/8-φ26	164	177	455	340	358	420
	200	8	200	80	268	243	121.5	360	310	278/274	34/30	12-φ25/12-φ26	205	200	700	390	405	510
	250	10	240	92	326	297	148.5	425	370	332/330	36/32	12-φ30	259	252	700	420	449	540
300	12	-	-	-	338	169	485	430	390/389	40/34	16-φ30	300	270	700	510	550	605	

主要外形尺寸及连接尺寸

公称压力 PN (MPa)	公称通径 DN	尺寸																
		对夹连接			法兰连接								Do	H ₁	F (气动)	H		
		L	L ₁	D	L	L ₁	D	D ₁	D ₂	b	Z-φd	蜗轮				气动	电动	
4.0	25	1	50	25	64	102	51	115	85	65	16	4-φ14	38	57	400	200	222	340
	40	1 1/2	60	25	82	114	57	145/150	110	85/84	18	4-φ18	49	63	400	205	228	350
	50	2	75	32	100	124	62	160/165	125	100/99	20	4-φ18	60	92	400	225	248	365
	65	2 1/2	85	38	120	145	72.5	180/185	145	120/118	22	8-φ18	75	100	400	235	255	375
	80	3	100	45	131	165	82.5	195/200	160	135/132	22/24	8-φ18	89	108	400	260	270	380
	100	4	115	50	158	194	97	230/235	190	160/156	24	8-φ23/8-φ22	113	117	400	270	278	390
	125	5	135	55	180	210	105	270	220	188/184	28/26	8-φ25/8-φ26	140	140	455	320	335	405
	150	6	160	65	216	229	114.5	300	250	218/211	30/28	8-φ25/8-φ26	164	177	455	340	358	420
	200	8	200	80	268	243	121.5	375	320	282/284	38/34	12-φ30	205	200	700	390	405	510
	250	10	240	92	326	297	148.5	445/450	385	345/315	42/38	12-φ34/12-φ33	259	252	700	420	449	540
300	12	-	-	-	338	169	510/515	450	408/409	46/42	16-φ34/16-φ33	300	270	700	510	550	605	
6.4	25	1	50	25	84	102	51	134/140	100	78/65	22-24	4-φ18	38	57	400	200	222	340
	40	1 1/2	60	25	105	114	57	165/170	125	95/84	24/26	4-φ23/4-φ22	49	63	400	205	228	350
	50	2	75	32	115	124	62	175/180	135	105/99	26	4-φ23/4-φ22	60	92	400	225	248	365
	65	2 1/2	85	38	140	145	72.5	200/205	160	130/118	28/26	8-φ23/8-φ22	75	100	400	235	255	375
	80	3	100	45	150	165	82.5	210/215	170	140/132	30/28	8-φ23/8-φ22	89	108	400	260	270	380
	100	4	115	50	177	194	97	250	200	168/156	23/30	8-φ23/8-φ22	113	117	400	270	278	390
	125	5	135	55	213	210	105	295	240	202/184	36/34	8-φ25/8-φ26	140	140	455	320	335	405
	150	6	160	65	250	229	114.5	340/345	280	240/211	38/36	8-φ30	164	177	455	340	358	420
	200	8	200	80	313	243	121.5	405/415	345	300/284	44/42	8-φ34/8-φ33	205	200	700	390	405	510
	250	10	240	92	364	297	148.5	470	400	352/345	48/46	12-φ34/12-φ36	259	252	700	420	449	540
300	12	-	-	-	338	169	530	460	412/409	54/52	12-φ41/12-φ36	300	270	700	510	550	605	
10.0	25	1	50	25	84	102	51	135	100	78	24	16-φ41/16-φ36	38	57	400	200	222	340
	40	1 1/2	60	25	105	114	57	165	125	95	26	4-φ18	49	63	400	205	228	350
	50	2	75	32	122	124	62	195	145	112	28	4-φ23	60	92	400	225	248	365
	65	2 1/2	85	38	147	165	72.5	220	170	138	32	4-φ25	75	100	400	235	255	375
	80	3	100	45	157	194	82.5	230	180	148	34	8-φ25	89	108	400	260	270	380
	100	4	115	50	183	210	97	265	210	172	38	8-φ25	113	117	400	270	278	390
	125	5	135	55	220	229	105	310	250	210	42	8-φ30	140	140	455	320	335	405
	150	6	160	65	260	243	114.5	350	290	250	46	8-φ34	164	177	455	340	358	420
	200	8	200	80	324	297	121.5	430	360	312	54	12-φ34	205	200	700	390	405	510
	250	10	240	92	394	338	148.5	500	430	382	50	12-φ41	259	252	700	420	449	540
300	12	-	-	-	338	169	585	500	442	70	16-φ48	300	270	700	510	550	605	