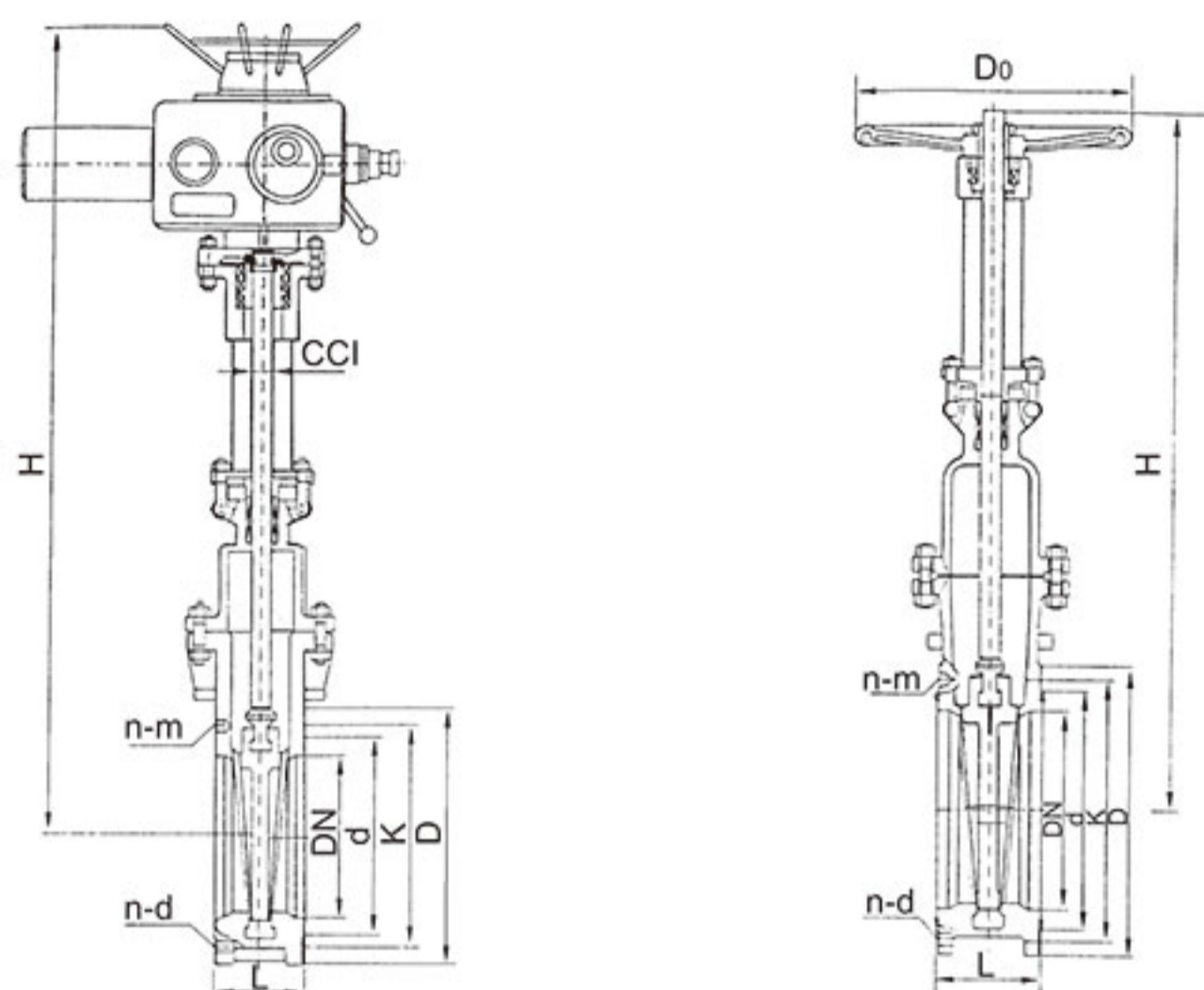


### 结构图



### 主要外形尺寸及连接尺寸

公称压力 PN(MPa)	公称通径 DN(mm)	L	D	K	d	N-d	n-M	D	H	
									手动	电动
1.6C	50	100	165	125	99	2-Φ18	2-M16	280	320	470
	65	100	185	145	118	2-Φ18	2-M16	280	390	560
	80	110	200	160	132	4-Φ18	4-M16	280	478	660
	100	120	220	180	156	4-Φ18	4-M16	320	549	730
	125	130	250	210	184	4-Φ20	4-M16	320	798	925
	150	140	280	240	211	4-Φ22	4-M20	320	849	1200
	200	150	405	295	266	6-Φ26	6-M24	360	890	1280
	250	150	405	355	319	6-Φ26	6-M24	360	950	1390
	300	160	460	410	370	6-Φ26	6-M24	400	1000	1500
	350	180	520	470	429	8-Φ26	8-M24	400	1110	1450
	400	210	580	525	480	8-Φ30	8-M27	450	1190	1650
	450	230	640	585	548	10-Φ30	10-M27	560	1260	1800
500	240	715	650	609	10-Φ33	10-M30	560	1330	1900	
2.5	50	100	165	125	99	2-Φ18	2-M16	280	320	
	65	100	185	145	118	2-Φ18	2-M16	280	390	
	80	110	200	160	132	4-Φ18	4-M16	280	478	
	100	120	235	190	156	4-Φ18	4-M16	320	549	
	125	130	270	220	184	4-Φ20	4-M16	320	798	
	150	140	300	250	211	4-Φ22	4-M20	320	840	
	200	150	360	310	274	6-Φ26	6-M24	360	890	
	250	150	425	370	330	6-Φ26	6-M24	360	950	
	300	160	485	430	389	8-Φ30	8-M27	400	1000	
	350	180	555	490	448	8-Φ33	8-M30	400	1190	
	400	210	620	550	503	8-Φ36	8-M33	450	1250	
	450	230	670	600	548	10-Φ36	10-M33	560	1330	
500	240	730	660	609	10-Φ36	10-M33	560	1430		
4.0	50	100	165	125	99	2-Φ16	2-M16	280	320	
	65	100	185	145	118	2-Φ16	2-M16	280	390	
	80	110	200	160	132	4-Φ16	4-M16	280	478	
	100	120	235	190	156	4-Φ20	4-M20	320	549	
	125	140	270	220	184	4-Φ24	4-M24	320	798	
	150	140	300	250	211	4-Φ24	4-M24	360	849	
	200	140	375	320	284	6-Φ30	6-M27	360	950	
	250	160	450	385	345	6-Φ33	6-M30	400	1000	
	300	180	515	450	409	8-Φ33	8-M30	400	1000	
	350	200	580	510	465	8-Φ36	8-M33	560	1190	
	400	240	660	585	535	8-Φ36	8-M33	560	1260	
	450	260	685	670	560	10-Φ36	10-M36	720	1310	
500	280	755	670	615	10-Φ39	10-M39	720	1330		

### 用途和主要性能规范

两相流闸阀是本厂研制的新产品, 该产品适用于火力发电厂水除灰, 干除灰系统或矿山工业及其它行业的两相流管道上作为启闭装置。

型号	公称压力 PN(MPa)	强度试验压力 (MPa)	工作温度 t(°C)	适用介质
LXLZ <sub>71</sub> <sup>071</sup> -10C	1.0	1.5	≤400	渣水混合物, 渣水 比≤1: 6最大粒度 ≤50mm
LXLZ <sub>71</sub> <sup>071</sup> -16C	1.6	2.4		
LXLZ <sub>71</sub> <sup>071</sup> -25	2.5	3.8		
LXLZ <sub>71</sub> <sup>071</sup> -40	4.0	6.0		

### 主要零件材料

零件名称	材 料			
	10C	16C	25	40
阀体	WCB			
阀盖	WCB			
闸板	WCB+85CrMn(堆焊)			
阀杆	2Cr13不锈钢			
阀杆螺母	铸铝青铜			