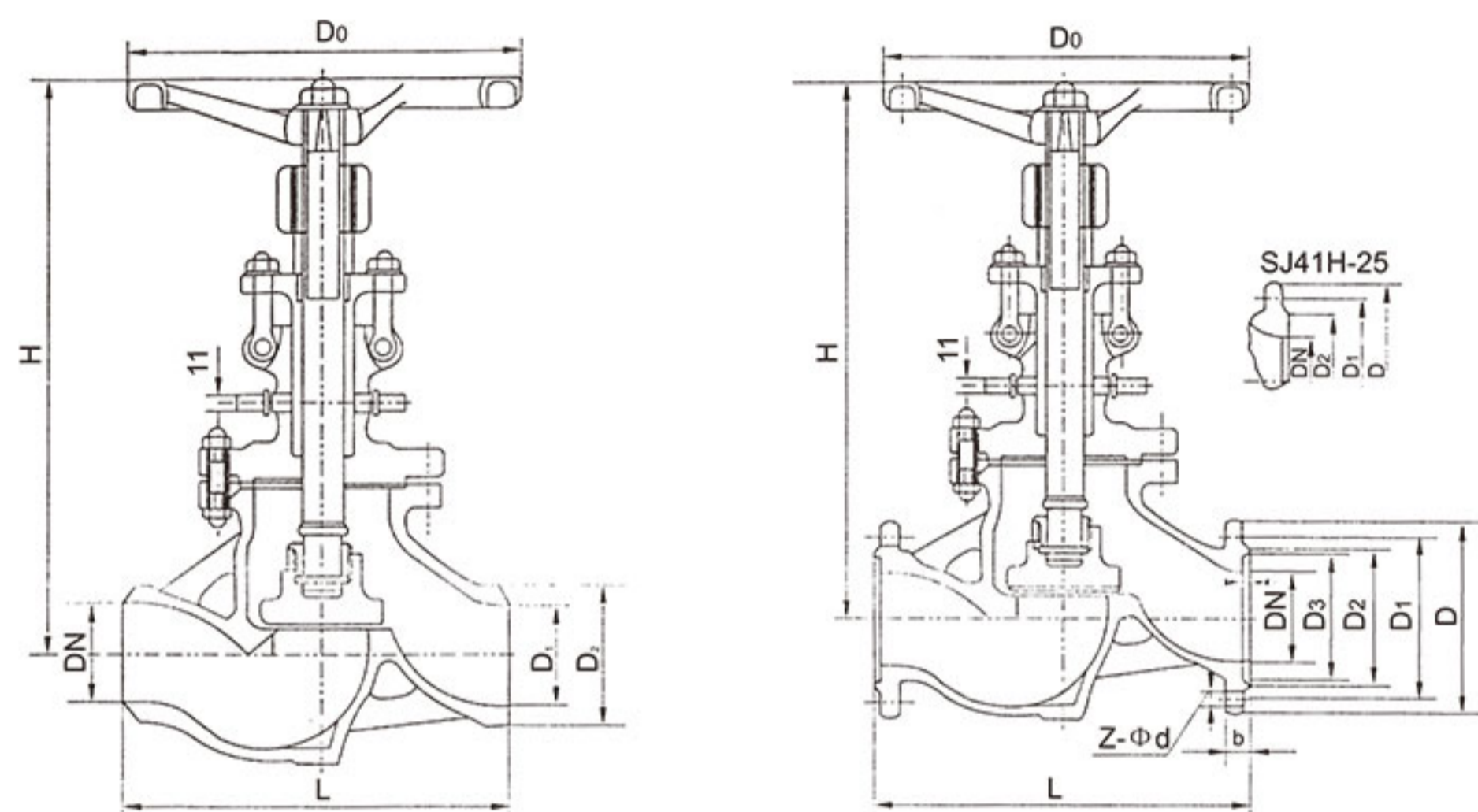


结构图



主要外形尺寸及连接尺寸 DS/J41H-25

公称通径 DN(mm)	尺寸(mm)							
	L	D	D ₁	D ₂	b	Z-Φd	H	D ₀
10	130	90	60	40	16	4-14	272	120
15	130	95	65	45	16	4-14	272	120
20	150	105	75	55	16	4-14	280	120
25	160	115	85	65	16	4-14	332	160
32	190	135	100	78	18	4-18	342	160
40	200	145	110	85	18	4-18	395	200
50	230	160	125	100	20	4-18	431	240
65	290	180	145	120	22	8-18	457	280
80	310	195	160	135	22	8-18	505	320
100	350	230	190	160	24	8-23	549	360
125	400	270	220	188	28	8-25	621	400
150	480	300	250	218	30	8-25	703	400
200	600	360	310	278	34	12-25	828	400

主要外形尺寸及连接尺寸 DS/J61H-25(40)

公称通径 DN(mm)	尺寸(mm)				
	L	D ₁	D ₂	H	D ₀
10	130	10	28	272	120
15	130	15	41	272	120
20	150	20	44	280	120
25	160	25	52	332	160
32	190	32	64	342	160
40	200	40	75	395	200
50	230	50	75	431	240
65	290	65	103	457	280
80	310	80	116	505	320
100	350	100	140	549	360
125	400	125	171	621	400
150	480	150	198	705	400
200	600	200	254	828	400

DS/J41H-40

公称通径 DN(mm)	尺寸(mm)									
	L	D	D ₁	D ₂	b	Z-Φd	D ₀	f	H	D ₀
10	130	90	60	40	16	4-14	35	4	272	120
15	130	95	65	45	16	4-14	40	4	272	120
20	150	105	75	55	16	4-14	51	4	280	120
25	160	115	85	65	16	4-14	58	4	332	160
32	190	135	100	78	18	4-18	66	4	342	160
40	200	145	110	85	18	4-18	76	4	395	200
50	230	160	125	100	20	4-18	88	4	437	246
65	290	180	145	120	22	8-18	110	4	457	280
80	310	195	160	135	22	8-18	121	4	505	320
100	350	230	190	160	24	8-23	150	4.5	549	360
125	400	270	220	188	28	8-25	176	4.5	621	400
150	480	300	250	218	30	8-25	204	4.5	705	400
200	600	360	310	278	34	12-25				