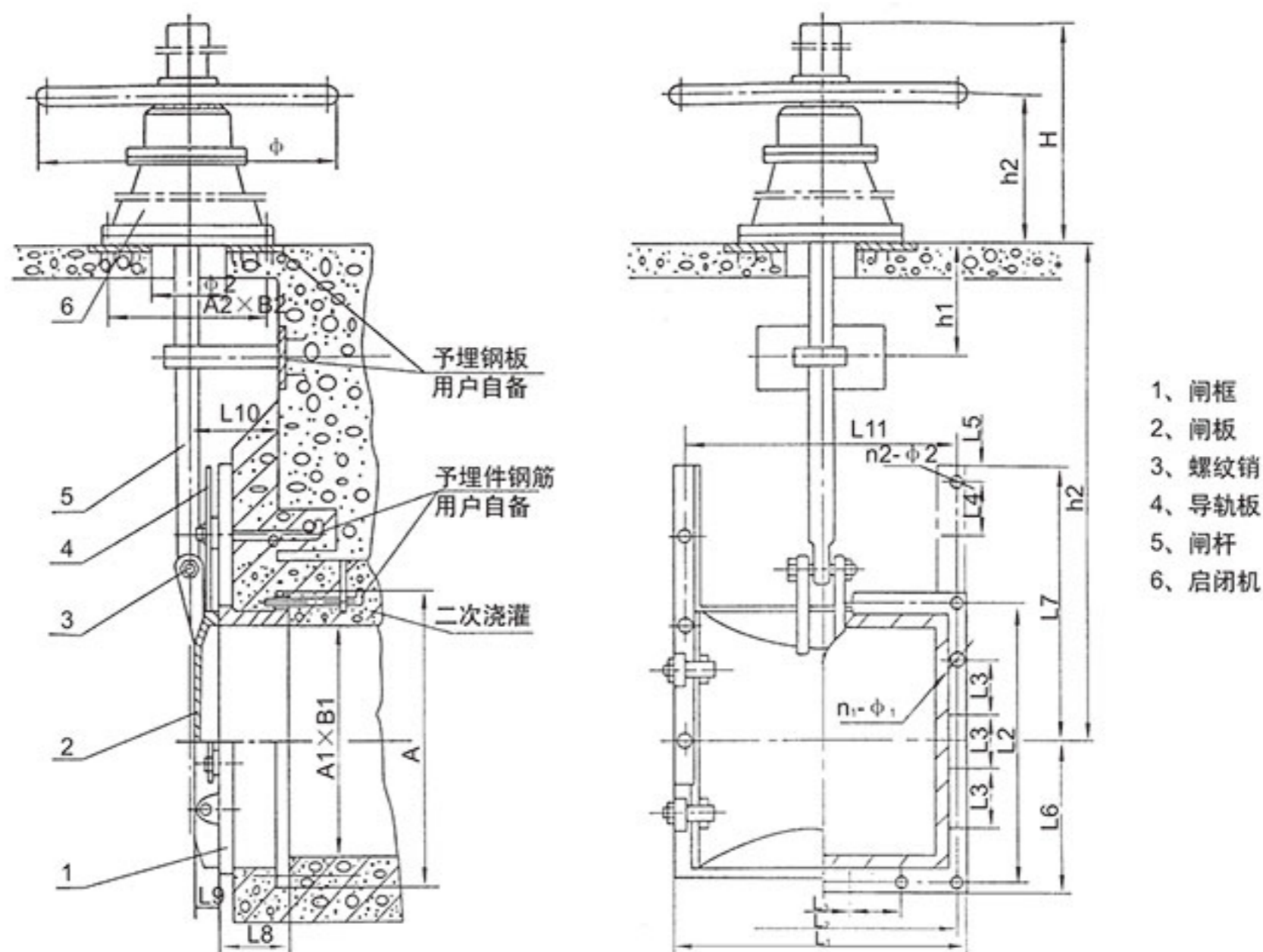


### 结构图



### 主要外形尺寸及连接尺寸

规格	L1	L2	L3	L4	L5	L6	L7	L8	L9	L10	L11	h2	H	Φ	n1-φ1	n2-φ2	φ2	A1 × B1	A	A2 × B2
300 × 300	384	351	117	-	40	192	340	70	45	150	362	565	981	500	12-12	2-12	80	300 × 300	384	200 × 200
400 × 400	510	450	150	-	40	225	445	90	60	150	478	570	1129	500	12-12	2-12	95	400 × 400	510	240 × 240
500 × 500	610	555	185	-	40	305	530	100	75	150	578	570	1229	500	12-12	2-12	100	500 × 500	610	240 × 240
600 × 600	710	660	220	-	40	355	630	100	90	150	678	570	1337	720	12-14	2-14	150	600 × 600	710	240 × 240
700 × 700	840	780	260	-	40	420	730	100	125	150	795	570	1437	720	12-14	2-14	150	700 × 700	840	240 × 240
800 × 800	940	879	293	-	40	470	830	105	140	160	895	570	1537	720	12-16	2-16	200	800 × 800	940	240 × 240
900 × 900	1040	980	196	190	40	520	940	110	160	160	995	900	1973	720	20-16	4-16	200	900 × 900	1040	280 × 280
1000 × 1000	1140	1080	216	215	40	570	1040	110	180	160	1095	900	2073	720	20-16	4-16	200	1000 × 1000	1140	280 × 280

注：规格指宽 × 高