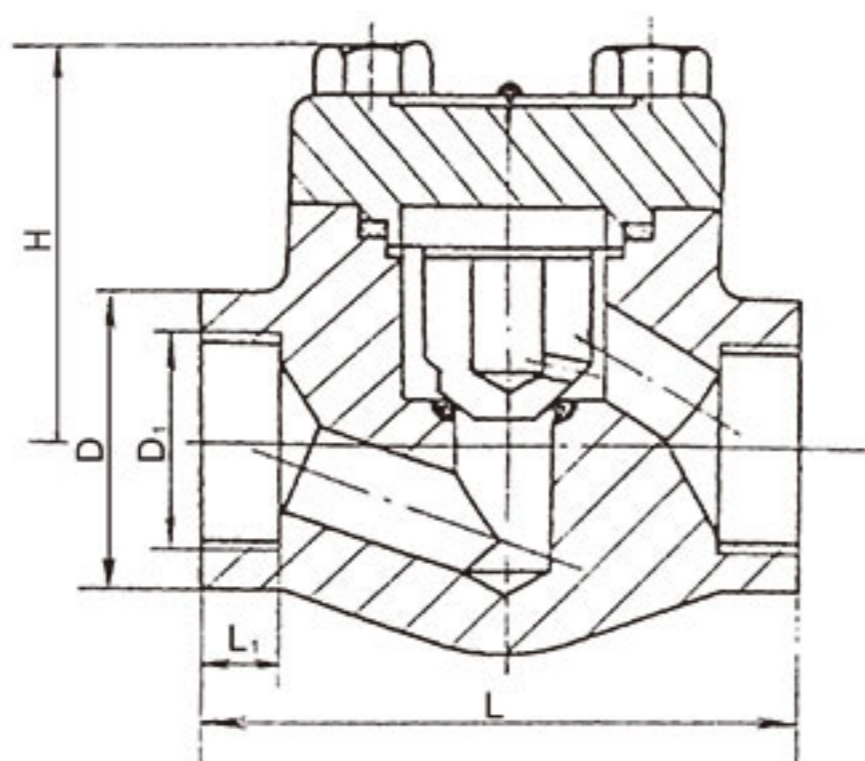


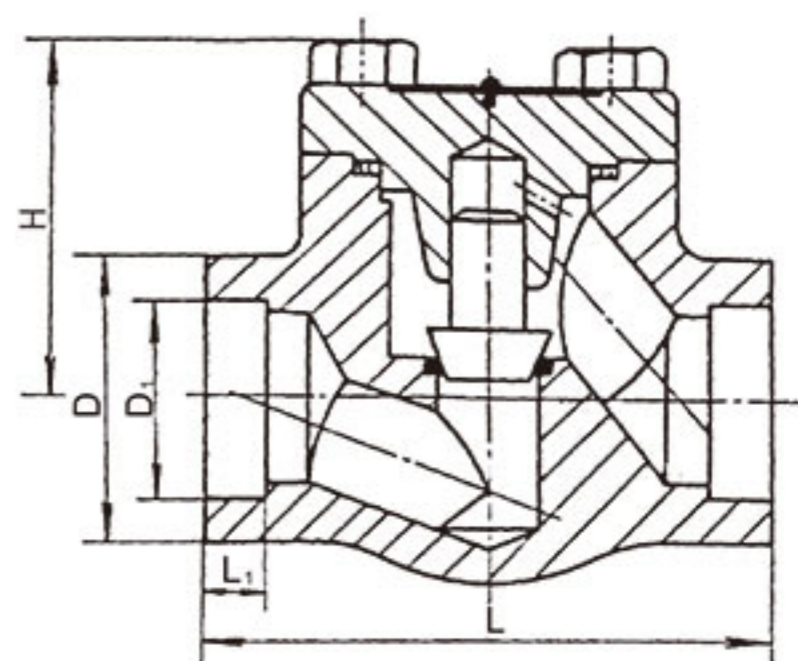
锻钢阀

H₆¹_W^Y1H-16C、P、R 锻钢止回阀

结构图



H11型



H61型

主要外形尺寸及连接尺寸 (H11)

公称压力 PN/MPa	公称通径 DN/mm	锥管螺纹 D ₁ /in	尺寸/mm			
			L	L ₁	D	H
2.5 4.0 6.4 10.0 16.0	15	Rc1/2	80	16	34	47.5
	20	Rc3/4	90	18	40	52.5
	25	Rc1	100	22	50	62.5
	32	Rc1 ¹ / ₄	120	22	58	78
	40	Rc1 ¹ / ₂	140	24	66	92
	50	Rc2	170	25	78	106

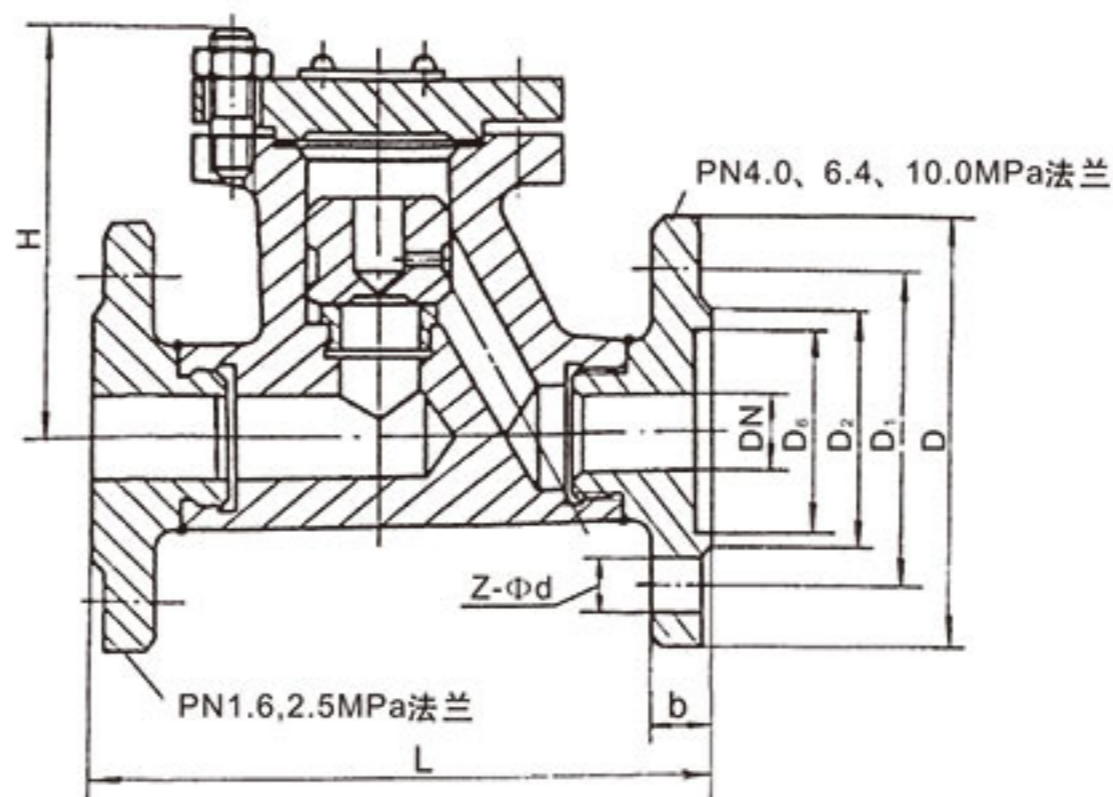
主要外形尺寸及连接尺寸 (H61)

公称压力 PN/MPa	公称通径 DN/mm	尺寸/mm				
		L	L ₁	D	D ₁	H
2.5 4.0 6.4 10.0 16.0	15	80	10	34	22.2	47.5
	20	90	13	40	27.7	52.5
	25	100	13	50	34.5	62.5
	32	120	13	58	43.3	78
	40	140	13	66	49.1	92
	50	170	16	78	61.1	106

锻钢阀

25
W 40
H41H-64 C、P、R 锻钢止回阀
Y 100
160

结构图



主要外形尺寸及连接尺寸

公称压力 PN/MPa	公称通径 DN(mm)	尺寸/mm						
		L	D	D ₁	D ₂	Z-Φd	b	H
1.6	15	130	96	65	45	4-Φ14	14	77
	20	150	105	75	55	4-Φ14	14	77
	25	160	115	85	65	4-Φ14	16	80
	32	180	135	100	78	4-Φ18	16	85
	40	200	145	110	85	4-Φ18	16	95
	50	230	160	125	100	4-Φ18	16	105
2.5	10	130	90	60	40	4-Φ14	16	80
	15	130	95	65	45	4-Φ14	16	80
	20	150	105	75	55	4-Φ14	16	100
	25	160	115	85	65	4-Φ14	16	110
	32	180	135	100	78	4-Φ18	18	120
	40	200	145	110	85	4-Φ18	18	140
	50	230	160	125	100	4-Φ18	20	150

锻钢阀

H 40
H41W-64C、P、R 锻钢止回阀
Y 100

主要外形尺寸及连接尺寸

公称压力 PN/MPa	公称通径 DN/mm	尺 寸/mm							
		L	D	D ₁	D ₂	D ₀	b	Z-Φd	H
4.0	10	130	90	60	40	35	16	4-Φ14	80
	15	130	95	65	45	40	16	4-Φ14	80
	20	150	105	75	55	51	16	4-Φ14	100
	25	160	115	85	65	58	16	4-Φ14	110
	32	180	135	100	78	66	18	4-Φ18	120
	40	200	145	110	85	76	18	4-Φ18	140
	50	230	160	125	100	88	20	4-Φ18	145
6.4	10	170	100	70	50	35	18	4-Φ14	75
	15	170	105	75	55	40	20	4-Φ14	75
	20	190	125	90	68	51	22	4-Φ18	110
	25	210	135	100	78	58	24	4-Φ18	125
	32	230	150	110	82	66	24	4-Φ23	152
	40	260	165	125	95	76	24	4-Φ23	168
	50	300	175	135	105	88	26	4-Φ23	170
10.0	10	170	100	70	50	35	18	4-Φ14	75
	15	170	105	75	55	40	20	4-Φ14	100
	20	190	125	90	68	51	22	4-Φ18	110
	25	210	135	100	78	58	24	4-Φ18	125
	32	230	150	110	82	66	24	4-Φ23	140
	40	260	165	125	95	76	26	4-Φ23	170
50	300	195	145	112	88	38	4-Φ25	185	