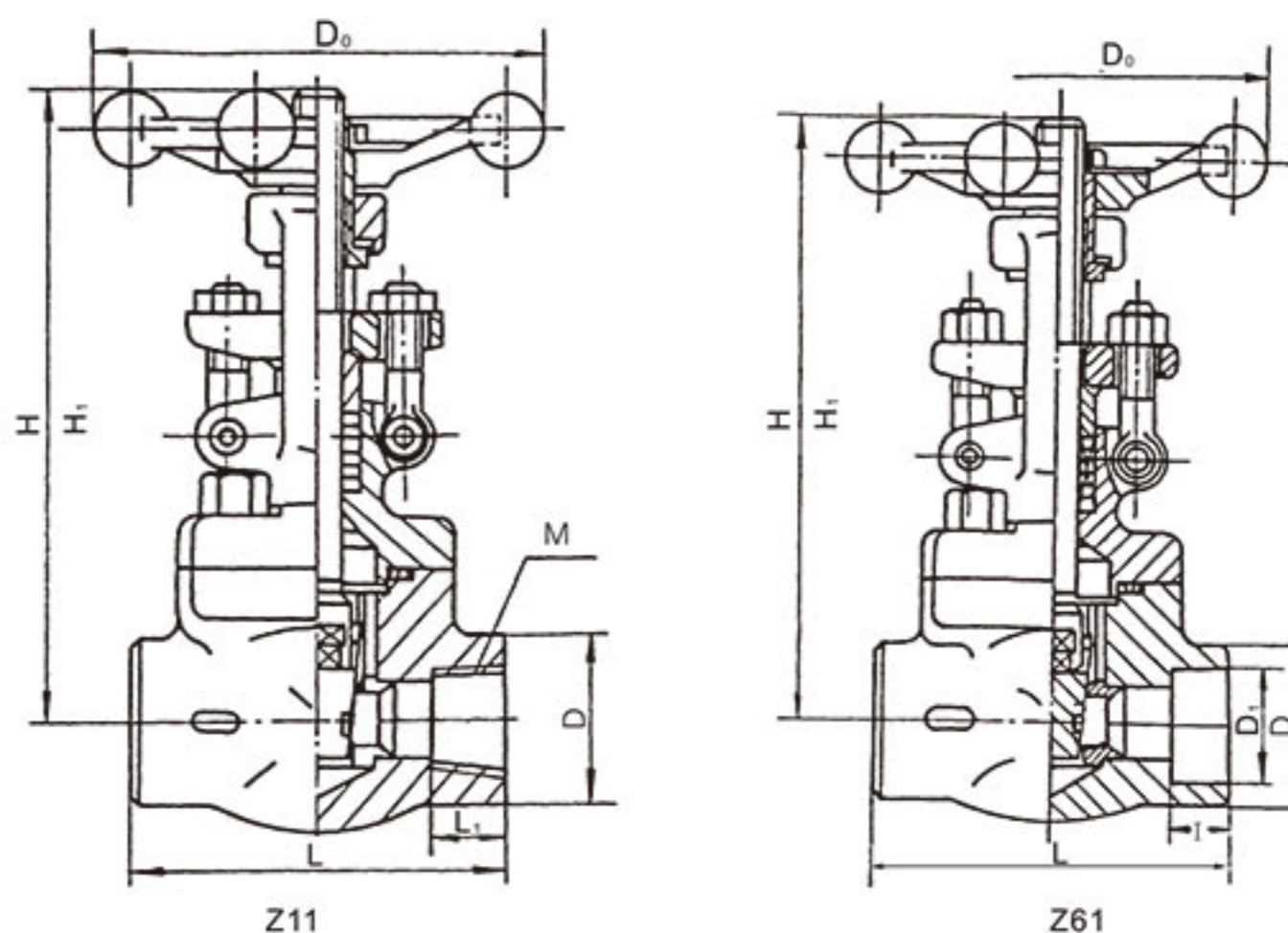


锻钢阀

Z₆¹ Y₂₅ H-40C、P、R 锻钢楔式闸阀
W₆₄

结构图



主要外形尺寸及连接尺寸(Z11)

| 公称压力 PN/MPa | 公称通径 DN/mm | 尺寸/mm | | | | | |
|----------------|---------------|---------------------------------|-----|----|-----|----------------|----------------|
| | | 管螺纹M/in | L | D | H | H ₁ | D ₀ |
| 25 40 64 | 15 | Rc1/2 | 90 | 34 | 208 | 229 | 120 |
| | 20 | Rc3/4 | 100 | 44 | 244 | 275 | 140 |
| | 25 | Rc1 | 110 | 48 | 261 | 296 | 160 |
| | 32 | Rc1 ¹ / ₄ | 120 | 56 | 270 | 310 | 160 |
| | 40 | Rc1 ¹ / ₂ | 135 | 64 | 304 | 352 | 200 |
| | 50 | Rc2 | 155 | 75 | 318 | 377 | 240 |

主要外形尺寸及连接尺寸(Z61)

| 公称压力 PN/MPa | 公称通径 DN/mm | 尺寸/mm | | | | | | |
|-----------------------------------|---------------|-------|----|----------------|----|-----|----------------|----------------|
| | | L | D | D ₁ | I | H | H ₁ | D ₀ |
| 2.5 4.0 6.4 10.0 16.0 | 15 | 90 | 32 | 22.5 | 10 | 217 | 235 | 120 |
| | 20 | 110 | 38 | 28.5 | 11 | 258 | 284 | 140 |
| | 25 | 120 | 46 | 34.5 | 12 | 273 | 303 | 160 |
| | 32 | 130 | 56 | 43 | 14 | 280 | 315 | 160 |
| | 40 | 150 | 64 | 49 | 15 | 313 | 358 | 200 |
| | 50 | 190 | 78 | 61 | 16 | 363 | 415 | 200 |